

## RK Industri - Rørklammer Industri

### Beskrivelse

- Overflatebehandling: Syrefast 316/A4



Med forbehold om konstruksjonsendringer og tekniske endringer. Kan endres uten varsel

**GPA Flowsystem A/S**

Regnbueveien 9

NO-1405 Langhus

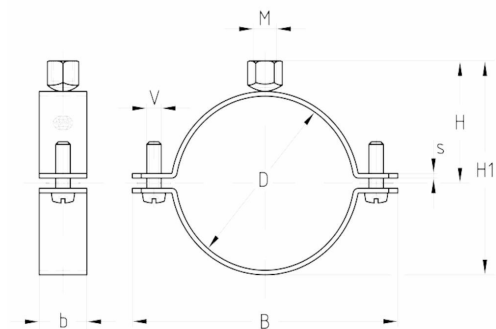
+47 (0)64-85 68 00

info@gpa.no

gpa.no

## RK Industri - Rørklammer Industri

### Teknisk spesifikasjon



Artikkelnr	d	M	B	b	H	H1	V
MU-119851	100-104	M10	146	25	69	125	M8
MU-120831	13-18	M8	54	20	23	35	M6
MU-120672	20-23	M8	59	20	25	39	M6
MU-120819	25-28	M8	64	20	28	44	M6
MU-120633	31-35	M8	71	20	31	51	M6
MU-120661	40-44	M8	81	20	36	61	M6
MU-120645	48-50	M8	87	20	39	66	M6
MU-120198	54-58	M10	93	20	44	75	M6
MU-120002	58-61	M10	98	20	47	80	M6
MU-124903	68-72	M10	107	20	51	89	M6
MU-120018	73-78	M10	120	25	56	99	M8
MU-124927	80-84	M10	126	25	59	105	M8

Med forbehold om konstruksjonsendringer og tekniske endringer. Kan endres uten varsel

#### GPA Flowsystem A/S

Regnbueveien 9

NO-1405 Langhus

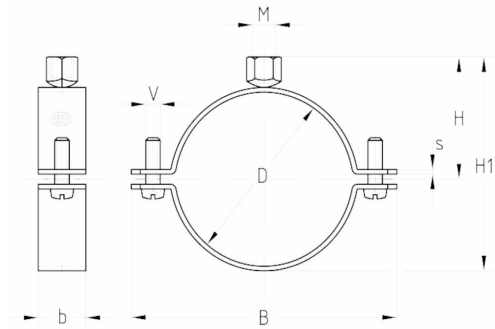
+47 (0)64-85 68 00

info@gpa.no

gpa.no

## RK Industri - Rørklammer Industri

### Teknisk spesifisering



Artikkelnr	d	M	B	b	H	H1	V
MU-120086	85-90	M10	132	25	62	111	M8
MU-119875	108-115	M10	161	25	76	139	M8
MU-119915	125-130	M10	176	25	84	154	M8
MU-124849	133-140	M10	188	25	88	163	M8
MU-119970	154-160	M10	205	25	98	183	M8
MU-120207	160-169	M10	214	25	102	190	M8
MU-157172	14-18	M8/M10	50	20	27.5		M6
MU-157175	31-37	M8/M10	71	20	38.5		M6
MU-160500	38-41	M8/M10	75	20	40.5		M6
MU-157176	42-46	M8/M10	81	20	43.5		M6
MU-157177	47-52	M8/M10	87	20	46		M6
MU-157178	53-57	M8/M10	91	20	48.5		M6

Med forbehold om konstruksjonsendringer og tekniske endringer. Kan endres uten varsel

GPA Flowsystem A/S

Regnbueveien 9

NO-1405 Langhus

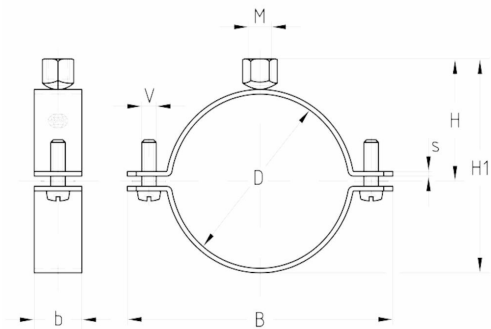
+47 (0)64-85 68 00

info@gpa.no

gpa.no

## RK Industri - Rørklammer Industri

### Teknisk spesifikasjon



Artikkelnr	d	M	B	b	H	H1	V
MU-157179	58-63	M8/M10	100	20	52.5		M6
MU-157180	64-71	M8/M10	105	20	55		M6
MU-160501	94-99	M8/M10	142	25	70		M8
MU-157184	99-104	M8/M10	146	25	72		M8
MU-157185	108-115	M8/M10	157	25	77.5		M8
MU-160502	118-123	M8/M10	166	25	82		M8
MU-157186	125-130	M8/M10	172	25	85		M8
MU-160503	142-148	M8/M10	191	25	94.5		M8
MU-160504	148-153	M8/M10	196	25	97		M8
MU-157189	160-169	M8/M10	210	25	104		M8

Med forbehold om konstruksjonsendringer og tekniske endringer. Kan endres uten varsel

GPA Flowsystem A/S

Regnbueveien 9

NO-1405 Langhus

+47 (0)64-85 68 00

info@gpa.no

gpa.no